

100mm 4" OK, WE un MT SĒRIJAS NOSŪCES VENTILATORU UZSTĀDĪŠANAS INSTRUKCIJA.

UZMANĪBU!

Atslēdziet strāvas padevi, pirms veicat jebkādas darbības, kas saistītas ar ventilatora pieslēgšanu vai apkopi. Ja neesiet pārliecināts, izsauciet kvalificētu elektriķi.

I Vislabākai efektivitātei, vienmēr uzstādiet ventilatoru tālākā loga sienā vai griestos no gaisa ieplūdes vietas, un pēc iespējas augstāk. Tas nodrošinās maksimālu svaiga gaisa plūsmu caur telpu.

II Duškabīnei izmantojiet zemsprieguma vai gaisavadā montējamos ventilatorus. Zemsprieguma ventilatora transformatoram jābūt novietotam tā, lai tas nebūtu pieejams nevienai personai, kas izmanto duškabīni.

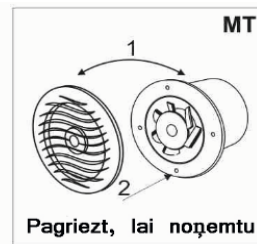
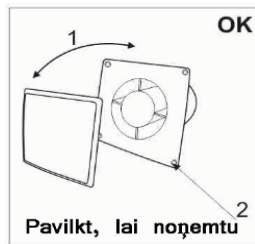
III Visiem savienojumiem jāatbilst I.E.E. Regulām. Pievienojuma vadam jābūt vismaz 1mm² uz sekciju.

1. Izurbiet sienā caurumu, piemērotu ventilatoram un gaisavadam. Ja ventilatoru paredzēts ievietot griestos, nodrošiniet urbumu starp stiprinājumiem.

2. Ievietojiet ventilatoru gaisavadā. Noņemiet ventilatora priekšējo restīti. Att.A (1).

3. Pieturiet ventilatora korpusu pie sienas vai griestiem un atzīmējiet pievilkšanas caurumus un kabeļa ieeju. Att.A (2).

4. Novietojiet kabeļi pieslēgšanai ērtā pozīcijā. Dažādu modeļu pieslēgšanai skatīt zemāk.



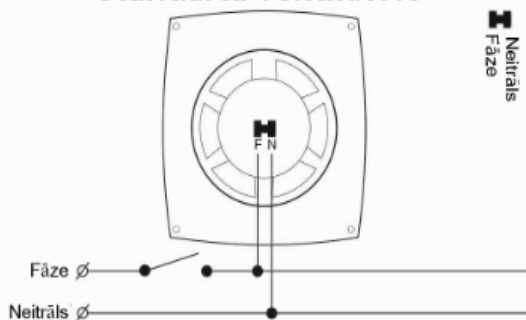
(1) Priekšējā restīte
(2) Stiprinājuma caurumi

Att.A

5. Izmantojiet sienas dībeļus un skrūves ventilatora nostiprināšanai sienā vai griestos.

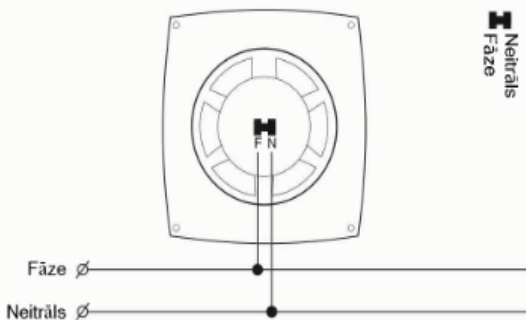
PIEZĪME: ja ventilators ir aprīkots ar pretvārstu, pārliecinieties, lai pretvārsts ir vertikālā pozīcijā.

Standarta ventilators



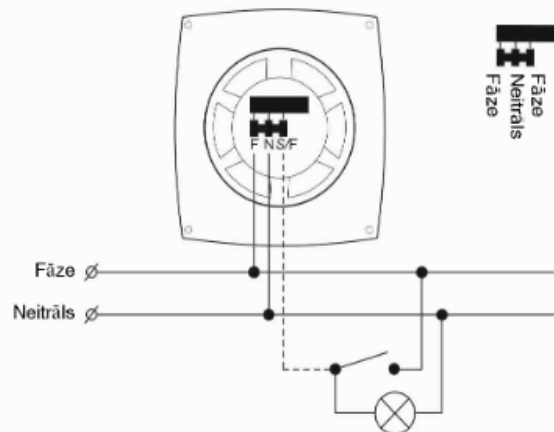
Standarta Ventilators ir pieslēgts gaismas vai atsevišķam slēdzim un darbosies, kad slēdzis tiks ieslēgts.

GAISMAS RELEJS UN TAIMERIS



Gaismas relejs un taimeris Ventilators darbosies, kad telpa tiks izgaismota un iebūvētais taimeris nodrošinās ventilatora darbību 5 minūtes pēc gaismas izslēgšanas.

AR TAIMERI; AR MITRUMA SENSORU UN TAIMERI



Ar taimerī Ventilators ir pieslēgts gaismas slēdzim un darbosies, kad slēdzis tiks ieslēgts. Iebūvētais taimeris nodrošina ventilatora darbību 5 minūšu darbību pēc slēdža izslēgšanas.

Ar mitruma sensoru un taimerī

a) Ventilators darbosies, kad gaismas slēdzis tiks ieslēgts. Taimeris nodrošina ventilatora darbību vēl 5 minūtes pēc slēdža izslēgšanas un, kad mitruma līmenis ir zem 70%.

b) Ventilators sāks darboties, kad mitruma līmenis telpā pārsniegs 70%. Iebūvētais taimeris nodrošina ventilatora darbību vēl 5 minūtes, kad mitruma līmenis ir pazeminājies zem 70%.

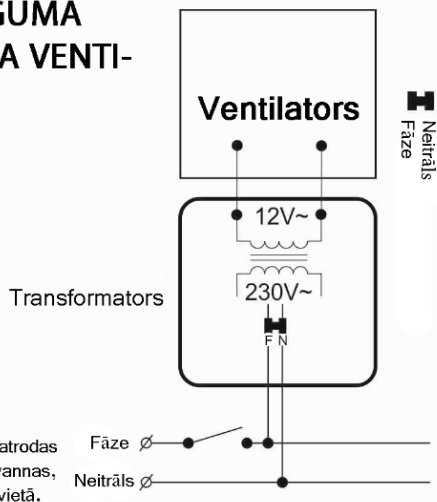
SVARĪGI

- Atslēdziet strāvas padevi, pirms veicat darbības, kas saistītas ar ventilatora pieslēgšanu vai apkopi. Ja neesiet pārliecināts, izsauciet kvalificētu elektriķi.
- Ierīce nav paredzēta lietošanai bērniem un personām ar fiziskiem, maņu vai garīgiem traucējumiem bez uzraudzības.
- Jāveic drošības pasākumi, lai izvairītos no gāzu ieplūšanas atpakaļ telpā no atvērta dūmvada vai citām atklātām uguns ierīcēm.

Zemsprieguma ventilatori zonai 1

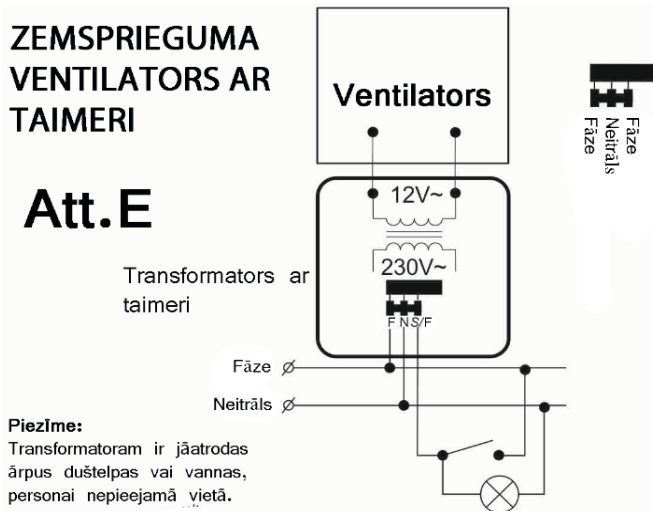
ZEMSPRIEGUMA STANDARTA VENTI- LATORS

Att.D



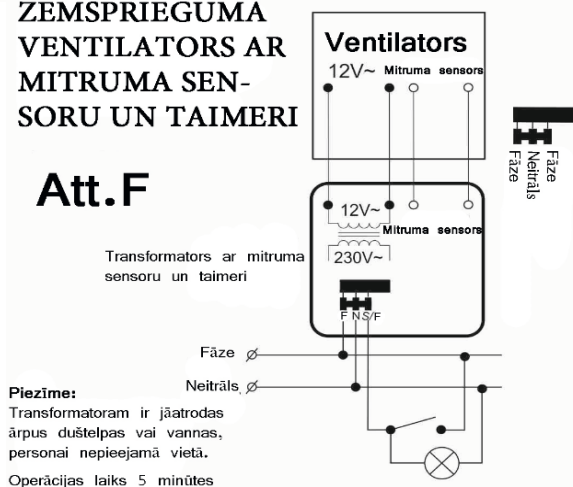
ZEMSPRIEGUMA VENTILATORS AR TAIMERI

Att.E

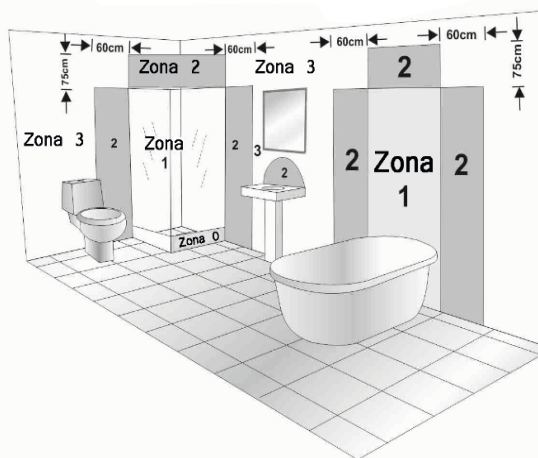


ZEMSPRIEGUMA VENTILATORS AR MITRUMA SEN- SORU UN TAIMERI

Att.F



Vannasistabu zonu nolikums



Tips	Hz/V	min ⁻¹	m ³ /h	W	A	Pa	IP	Maks. gaisa T*	Trokšņa līm. 1m attālumā	Vannasist. zonas
MT/WE	50/230	2500	95	11	0,075	53	X4	60°C	26 dB	2, 3
OK	50/230	2500	100	11	0,075	55	X4	60°C	26 dB	2, 3
OK-LV(zemspr.)	50/12	2500	100	11	2	55	X4	60°C	26 dB	1, 2, 3

GARANTIJA

Jūsu Mmotors ventilators tiek nodrošināts ar 24 mēnešu ražotāja garantiju.

Mmotors nosūces ventilatori ir izgatavoti, lai atbilstu augstākajiem Eiropas Savienības standartiem, un esam pārliecināti, ka tie ir uzticami. Tomēr, ja apstākļu sakritības rezultātā ventilatoram rodas kāda kļūme, tiem tiek nodrošināta pilna 24 mēnešu garantija, kas nodrošina pret ražošanas kļūdām vai detaļas sabojāšanos.

Lūdzu, saglabājiet pirkuma dokumentus, un, vajadzības gadījumā, atgrieziet precīzi pirkuma vietā, kur tiks veiktas turpmākās darbības. Nav nepieciešams aizpildīt reģistrācijas formu.

Garantijas dati:

Produkts.....
 Tips.....
 Pirkuma datums.....

Pircējs.....

Pārdevējs.....



Rūpnīca: Mmotors JSC

3 Malak Iskar str.

Etropole-Bulgaria

Fax: (+359 720) 6 36 21

E-mail: mmotors@mmotors-bg.com

www.mmotors-bg.com

Izplatītājs: SIVS SIA

Rūpniecības iela 25-43

Valmiera, Latvija

Mob.t. +371 28302590

E-mail: info@sivs.lv

www.sivs.lv