

100mm 4"/120mm 5"/150mm 6"/MM2 (240/130mm) MM-S UN ZEMSPRIEGUMA NOSŪCES VENTILATORU UZSTĀDĪŠANAS INSTRUKCIJA.

UZMANĪBU!

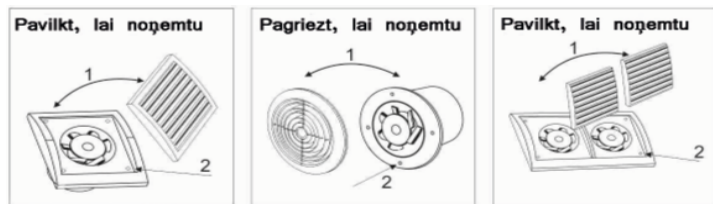
Atslēdziet strāvas padevi, pirms veicat jebkādas darbības, kas saistītas ar ventilatora pieslēgšanu vai apkopi. Ja neesiet pārliecināts, izsauciet kvalificētu elektriķi.

I Vislabākai efektivitātei, vienmēr uzstādiet ventilatoru tālākā loga sienā vai griestos no gaisa ieplūdes vietas, un pēc iespējas augstāk. Tas nodrošinās maksimālu svaiga gaisa plūsmu caur telpu.

II Duškabīnei izmantojiet zemsprieguma vai gaisavadā montējamos ventilatorus. Zemsprieguma ventilatora transformatoram jābūt novietotam tā, lai tas nebūtu pieejams nevienai personai, kas izmanto duškabīni.

III Visiem savienojumiem jāatbilst I.E.E. Regulām. Pievienojuma vadam jābūt vismaz 1mm² uz sekciju.

1. Izurbiet sienā caurumu, piemērotu ventilatoram un gaisavadam. Ja ventilatoru paredzēts ievietot griestos, nodrošiniet urbumu starp stiprinājumiem.
2. Ievietojiet ventilatoru gaisavadā. Noņemiet ventilatora priekšējo restīti. Att.A (1).
3. Pieturiet ventilatora korpusu pie sienas vai griestiem un atzīmējiet pievilkšanas caurumus un kabeļa ieeju. Att.A (2).
4. Novietojiet kabeli pieslēgšanai ērtā pozīcijā. Dažādu modeļu pieslēgšanai skatīt Att.B, Att.C, Att.D, Att.E, Att.F.



Att.A

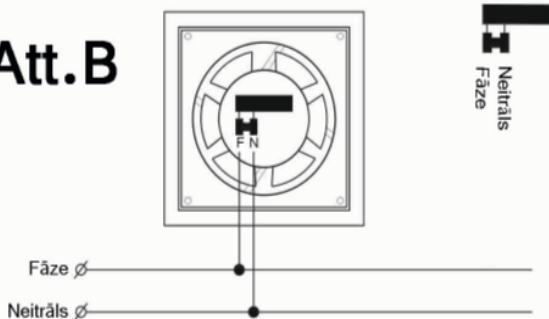
(1) Priekšējā restīte
(2) Stiprinājuma caurumi

5. Izmantojiet sienas dībeļus un skrūves ventilatora nostiprināšanai sienā vai griestos.

PIEZĪME: ja ventilators ir aprīkots ar pretvārstu, pārliecinieties, lai pretvārsts ir vertikālā pozīcijā.

**Standarta ventilators, MM-S
saunām/pirtīm;
AR GAISMAS RELEJU UN TAIMERI**

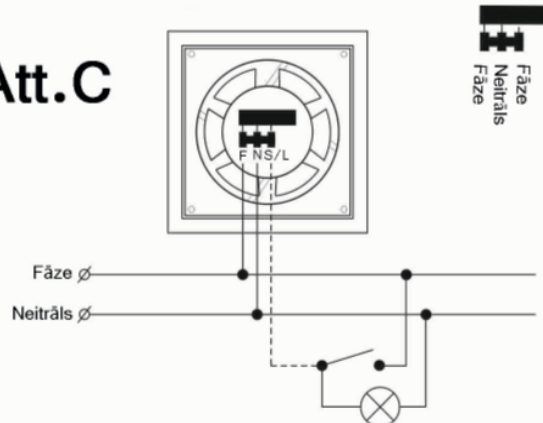
Att.B



Standarta Ventilators ir pieslēgts gaismas vai atsevišķam slēdzim un darbosies, kad slēdzis tiks ieslēgts.
Gaismas relejs un taimeris Ventilators darbosies, kad telpa tiks izgaismota un iebūvētais taimeris nodrošinās ventilatora darbību 5 minūtes pēc gaismas izslēgšanas.

**AR TAIMERI; AR MITRUMA SENSORU
UN TAIMERI**

Att.C



Ar taimeru Ventilators ir pieslēgts gaismas slēdzim un darbosies, kad slēdzis tiks ieslēgts. Iebūvētais taimeris nodrošina ventilatora darbību 5 minūšu darbību pēc slēdža izslēgšanas.

Ar mitruma sensoru un taimeru

a) Ventilators darbosies, kad gaismas slēdzis tiks ieslēgts. Taimeris nodrošina ventilatora darbību vēl 5 minūtes pēc slēdža izslēgšanas un, kad mitruma līmenis ir zem 70%.

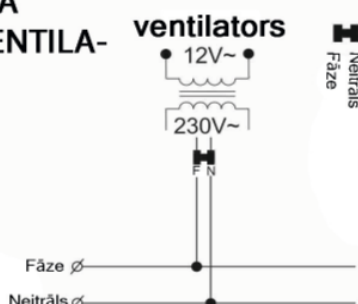
b) Ventilators sāks darboties, kad mitruma līmenis telpā pārsniegs 70%. Iebūvētais taimeris nodrošina ventilatora darbību vēl 5 minūtes, kad mitruma līmenis ir pazeminājies zem 70%.

**ZEMSPRIEGUMA
STANDARTA VENTILATORA**

Att.D

Piezīme:

Transformatoram ir jāatrodas ārpus dušas telpas vai vannas, personai nepieejamā vietā.

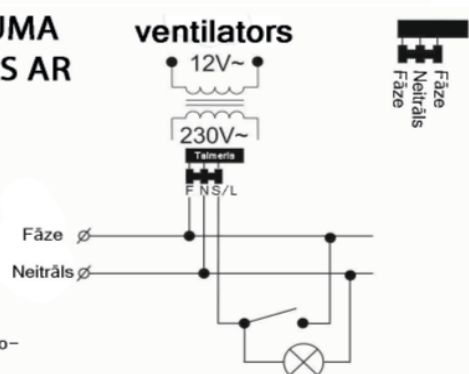


**ZEMSPRIEGUMA
VENTILATORS AR
TAIMERI**

Att.E

Piezīme:

Transformatoram ir jāatrodas ārpus dušas telpas vai vannas, personai nepieejamā vietā.



SVARĪGI

- Atslēdziet strāvas padevi, pirms veicat darbības, kas saistītas ar ventilatora pieslēgšanu vai apkopi. Ja neesiet pārliecināts, izsaučiet kvalificētu elektriķi.
- Ierīce nav paredzēta lietošanai bērniem un personām ar fiziskiem, maņu vai garīgiem traucējumiem bez uzraudzības.
- Jāveic drošības pasākumi, lai izvairītos no gāzu ieplūšanas atpakaļ telpā no atvērta dūmvada vai citām atklātām uguns ierīcēm.

Visi MM sērijas ventilatori ir izstrādāti ilgai izmantošanai un tiem nav vajadzīga nekāda tehniskā apkalpošana vismaz 30 000 stundu nepārtrauktā darbībā.

Standartā visi MM sērijas ventilatori ir izstrādāti ar īpašu tehnoloģiju, ievietojot statora un rotora tinumus elektromotorā, to pilnībā noizolējot. Ventilatori ir aprīkoti ar ilga mūža dubultkapsulas lodīšu gultņiem un ventilatora lāpstiņām, kas izgatavotas no stikla pildīta Poliamīda (progresīvs inženierijas materiāls, kas iztur 200°C).

MM-S sērijas ventilatori saunām un pirtīm ir pilnībā izgatavoti no stikla pildīta Poliamīda, aprīkoti ar karstumizturīgiem dubultkapsulas lodīšu gultņiem un karstumizturīgiem vadiem. MM-S ventilators ir paredzēts darbībai līdz 140°C.

Tehniskie dati

Modelis	Režīms	Spriegums	Apgrīzieni	Gaisa ražība	Jauda	Patērētā elektroen.	Spiediens	Trokšņa līm. 1m	Aizsardzība	Svars	Garantija
		Hz/V	min-1	m3/h	W	A	Pa	dB	IP	kg	
MM 100	Normāls	50/230	2500	95	11	0,075	53	26	X4	0,300	3 gadi
2ātr. Mod.	Mērens	50/230	1250	47	2	0,055		13	X4	0,300	
MM 100/105	Normāls	50/230	2750	105	17	0,110	62	39	X4	0,600	5 gadi
2ātr. Mod.	Mērens	50/230	1380	50	3,3	0,048		20	X4	0,600	
MM 120	Normāls	50/230	2650	150	18	0,125	75	42	X4	0,600	3 gadi
2ātr. Mod.	Mērens	50/230	1250	75	4	0,060		21	X4	0,600	
MM 150	Normāls	50/230	2650	240	46	0,385	110	51	X4	1,200	
2ātr. Mod.	Mērens	50/230	1050	120	8,5	0,135		26	X4	1,200	
MM LUX	Normāls	50/230	2750	110	18	0,125	63	40	X4	0,600	5 gadi
MM-S	Normāls	50/230	2750	105	17	0,110	62	39	X4	0,600	3 gadi
MM-W	Normāls	50/230	2650	230	46	0,385	110	51	X4	1,200	

GARANTIJA

Jūsu Mmotors ventilators tiek nodrošināts ar 3 vai 5 gadu ražotāja garantiju.

Mmotors nosūces ventilatori ir aprīkoti ar dubultizolētiem, augstas efektivitātes motoriem, kuriem nav nepieciešama nekāda veida tehniskā apkope. Iebūvētie "Long life" dubultkapsulētie lodīšu gultņi garantē nevainojamu darbību vismaz 30 000 stundu garumā. Mmotors nosūces ventilatori ir izgatavoti, lai atbilstu augstākajai Eiropas Savienības standartiem, un esam pārliecināti, ka tie ir uzticami. Tomēr, ja apstākļu sakrītības rezultātā ventilatoram rodas kāda kļūme, tiem tiek nodrošināta pilna 3 vai 5 gadu garantija, kas nodrošina pret ražošanas kļūdām vai detaļas sabojāšanos.

Lūdzu, saglabājiet pirkuma dokumentus, un, vajadzībās gadījumā, atgrieziet precīzu pirkuma vietā, kur tiks veiktas turpmākās darbības. Nav nepieciešams aizpildīt reģistrācijas formu.

Garantijas dati:

Produkts.....
Tips.....
Pirkuma datums.....

Pircējs.....

Pārdevējs.....



Rūpnīca: Mmotors JSC

3 Malak Iskar str.

Etropole-Bulgaria

Fax: (+359 720) 6 36 21

E-mail: mmotors@mmotors-bg.com

www.mmotors-bg.com

Izplatītājs: SIVS SIA

Rūpniecības iela 25-43

Valmiera, Latvija

Mob.t. +371 28302590

E-mail: info@sivs.lv

www.sivs.lv